

UDC



中华人民共和国国家标准

GB 50149 - 2010

P

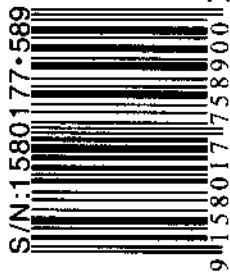
电气装置安装工程 母线装置施工及验收规范

Code for construction and acceptance of busbar installation
of electric equipment installation engineering

2010 - 11 - 03 发布 2011 - 10 - 01 实施

统一书号: 1580177·589

定 价: 14.00 元



中华人民共和国住房和城乡建设部
中华人民共和国质量监督检验检疫总局
联合发布

前 言

本规范是根据建设部《关于印发〈2006年工程建设标准规范制订、修订计划(第二批)〉的通知》(建标〔2006〕136号)的要求,由中国电力科学研究院(原中国电力建设研究所)和江苏电力建设第一工程公司会同有关单位在《电气装置安装工程 母线装置施工及验收规范》GBJ 149—90的基础上修订的。

本规范共分5章,主要内容包括:总则、术语、母线安装、绝缘子与穿墙套管安装、工程交接验收。

与原规范相比较,本规范作了如下修订:

1. 将适用范围由500kV及以下扩展到750kV;
2. 增加了术语一章;
3. 对硬母线焊接规定得更加严格、具体;
4. 增加了金属封闭母线施工的规定;
5. 增加了气体绝缘金属封闭母线施工的规定;
6. 对软母线的检查、敷设、施工、验收规定得更明确、具体。

本规范中以黑体字标志的条文为强制性条文,必须严格执行。

本规范由住房和城乡建设部负责管理和对强制性条文的解释,由中国电力企业联合会负责日常管理,由中国电力科学研究院负责具体技术内容的解释。本规范在执行过程中,请各单位结合工程实践,认真总结经验,如有意见或建议请寄送中国电力科学研究院(地址:北京市宣武区南滨河路33号,邮政编码:100055),以供今后修订时参考。

本规范主编单位、参编单位、主要起草人和主要审查人:

主 编 单 位: 中国电力科学研究院

江苏电力建设第一工程公司

参编单位：四川电力建设三公司

北京电力建设总厂

北京送变电公司

上海电力建设总公司

主要起草人：刘爱民 李真强 王强 张烈 荆津

邹云博 李杰 陆永华

主要审查人：陈发宇 蔡新华 孙湧 李波 甘焕春

刘长根 葛占雨 马全胜 朱永志 王益民

梅秀峰

目次

1 总则	(1)
2 术语	(3)
3 母线安装	(5)
3.1 一般规定	(5)
3.2 硬母线加工	(14)
3.3 硬母线安装	(18)
3.4 硬母线焊接	(21)
3.5 软母线架设	(25)
3.6 金属封闭母线	(27)
3.7 气体绝缘金属封闭母线	(29)
4 绝缘子与穿墙套管安装	(32)
5 工程交接验收	(34)
本规范用词说明	(35)
引用标准名录	(36)
附：条文说明	(37)

Contents

1 总 则

1 General provisions	(1)
2 Terms	(3)
3 Busbar installation	(5)
3.1 General requirement	(5)
3.2 Hard busbar processing	(14)
3.3 Hard busbar installation	(18)
3.4 Hard busbar welding	(21)
3.5 Soft busbar crection	(25)
3.6 Metal-enclosed bus	(27)
3.7 Gas-insulated metal-enclosed bus	(29)
4 Insulator and wall bushing installation	(32)
5 Acceptance of engineering	(34)
Explanation of wording in this code	(35)
List of quoted standards	(36)
Addition: Explanation of provisions	(37)

1.0.1 为保证硬母线、软母线、金属封闭母线、气体绝缘金属封闭母线、绝缘子、金具、穿墙套管等母线装置的安装质量,促进安装技术进步,确保设备安全运行,制定本规范。

1.0.2 本规范适用于 750kV 及以下母线装置安装工程的施工及验收。

1.0.3 母线装置的安装应按已批准的设计文件进行施工。

1.0.4 设备和器材的运输、保管,应符合本规范的规定。当产品有特殊要求时,尚应符合产品技术文件的要求。

1.0.5 设备和器材在安装前的保管期限应为一年。当需长期保管时,应符合产品技术文件中设备和器材保管的有关要求。

1.0.6 采用的设备和器材均应符合国家现行有关标准的规定,并应有合格证件。设备应有铭牌。

1.0.7 设备和器材到达现场后应及时检查,并应符合下列规定:

- 1 包装及密封应良好;
- 2 开箱检查清点,规格应符合设计要求,附件、备件应齐全;
- 3 产品的技术文件应齐全;
- 4 产品的外观检查应完好。

1.0.8 施工方案应符合本规范和国家现行有关安全技术标准的规定及产品技术文件的要求。

1.0.9 与母线装置安装有关的建筑工程施工,应符合下列规定:

- 1 与母线装置安装有关的建筑物、构筑物的工程质量,应符合现行国家标准《建筑工程施工与质量验收统一标准》GB 50300 的有关规定;当设计及设备有特殊要求时,尚应符合设计及设备的要求;

2 术 语

2 母线装置安装前,建筑工程应具备下列条件:

- 1) 基础、构架符合电气设备的设计要求;
- 2) 屋顶、楼板施工完毕,不得渗漏;
- 3) 室内地面基层施工完毕,并在墙上标出抹平标高;
- 4) 基础、构架达到允许安装设备的强度,高层构架的走道板、栏杆、爬梯、平台齐全牢固;
- 5) 施工中有可能会损坏已安装的母线装置或母线装置安装后不能再进行的装饰工程全部结束;
- 6) 门窗安装完毕,施工用道路通畅;
- 7) 安装母线装置的预留孔、预埋件符合设计要求。

3 母线装置安装完毕投入运行前,建筑工程应符合下列规定:

- 1) 预埋件、开孔、扩孔等修饰工程完毕;
 - 2) 保护性网门、栏杆及所有与受电部分隔离的设施齐全;
 - 3) 受电后无法进行的和影响运行安全的项目已施工完毕;
 - 4) 施工设施已拆除,场地已清理干净。
- 1.0.10 母线装置安装用的紧固件,应采用符合现行国家标准的镀锌制品或不锈钢制品,户外使用的紧固件应采用热镀锌制品。
- 1.0.11 绝缘子及穿墙套管的瓷件,应符合现行国家标准《高压绝缘子瓷件技术条件》GB/T 772 和有关电瓷产品技术条件的规定。
- 1.0.12 固定单相交流母线的金属构件及金具不得形成闭合磁路。
- 1.0.13 母线装置安装工程的施工及验收,除应符合本规范外,尚应符合国家现行有关标准的规定。

2.0.1 金属封闭母线 metal-enclosed bus

用金属外壳将导体连同绝缘等封闭起来的组合体。

2.0.2 离相封闭母线 isolated-phase bus

每相具有单独金属外壳且各相外壳间有空隙隔离的金属封闭母线。

2.0.3 不连式(分段绝缘)离相封闭母线 noncontinuous enclosure type isolated-phase bus

每相外壳分为若干段,段间绝缘,每段只有一点接地的离相封闭母线。

2.0.4 全连式离相封闭母线 continuous enclosure type isolated-phase bus

每相外壳电气上连通,分别在三相外壳首末端处短路并接地的离相封闭母线。

2.0.5 微正压离相封闭母线 micro-pressure air-charge isolated-phase bus

在母线外壳内充以微正压气体的离相封闭母线。

2.0.6 共箱封闭母线 common enclosure bus

三相母线导体封闭在同一个金属外壳中的金属封闭母线。

2.0.7 不隔相共箱封闭母线 nonsegregated-phase common enclosure bus

各相母线导体间不用隔板隔开的共箱封闭母线。

2.0.8 隔相共箱封闭母线 segregated-phase common enclosure bus

各相母线导体间用隔板隔开的共箱封闭母线。

2.0.9 外壳 enclosure

金属封闭母线及气体绝缘金属封闭母线的一部分,在规定的防护等级下,能保护内部设备不受外界的影响,防止人体和外物接近带电部分。

2.0.10 隔室 compartment

为便于检修、维护及避免电气事故范围扩大,将气体绝缘封闭母线进行隔离而形成的封闭单元。

2.0.11 伸缩节 flex section

母线相邻两段间连接的弹性接头,具有补偿因安装尺寸偏差、温度变化、基础不均匀沉降等引起尺寸变化的功能。

2.0.12 运输单元 transportation unit

不需拆开而适合运输的金属封闭母线的一部分。

2.0.13 产品技术文件 technical documentation of product

制造厂按设备合同技术部分提供的产品说明书、安装使用维护说明书、试验报告、合格证明文件及安装图纸等。

2.0.14 母线槽 busways

母线在线槽中由绝缘材料支撑或隔离的导电设备。

2.0.15 气体绝缘金属封闭母线 gas-insulated metal-enclosed bus

以六氟化硫等气体为绝缘介质的金属封闭母线。

3 母线安装

3.1 一般规定

3.1.1 母线装置采用的设备和器材,在运输与保管中应采用防腐蚀性气体侵蚀及机械损伤的包装。

3.1.2 母线表面应光洁平整,不应有裂纹、折皱、夹杂物及变形和扭曲现象。

3.1.3 成套供应的金属封闭母线、母线槽的各段应标志清晰、附件齐全,外壳应无变形,内部应无损伤。

螺栓连接的母线搭接面应平整,其镀层应均匀,不应有麻面、起皮及未覆盖部分。

3.1.4 各种金属构件的安装螺孔,不得采用气焊或电焊割孔。

3.1.5 金属构件及母线的防腐处理,应符合下列规定:

1 金属构件除锈应彻底,防腐漆涂刷应均匀,粘合力牢固,不得有起层、皱皮等缺陷;

2 母线涂漆应均匀,不得有起层、皱皮等缺陷;

3 室外金属构件应采用热镀锌制品;

4 在有盐雾及含有腐蚀性气体的场所,母线应涂防腐层。

3.1.6 支柱绝缘子底座、套管的法兰、保护网(罩)等不带电的金属构件,应按现行国家标准《电气装置安装工程 接地装置施工及验收规范》GB 50169 的有关规定进行接地。接地线应排列整齐、连接可靠。

3.1.7 母线与设备接线端子连接时,不应使接线端子承受过大的侧向应力。

3.1.8 母线与母线、母线与分支线、母线与电器接线端子搭接,其搭接面的处理应符合下列规定:

- 1 经镀银处理的搭接面可直接连接；
- 2 铜与铜的搭接面，室外、高温且潮湿或对母线有腐蚀性气体的室内应搪锡；在干燥的室内可直接连接；
- 3 铝与铝的搭接面可直接连接；
- 4 钢与钢的搭接面不得直接连接，应搪锡或镀锌后连接；
- 5 铜与铝的搭接面，在干燥的室内，铜导体应搪锡；室外或空气相对湿度接近100%的室内，应采用铜铝过渡板，铜端应搪锡；
- 6 铜搭接面应搪锡，钢搭接面应采用热镀锌；
- 7 钢搭接面应采用热镀锌；
- 8 金属封闭母线螺栓固定搭接面应镀银。

3.1.9 母线的相序排列，当设计无要求时应符合下列规定：

- 1 上、下布置时，交流母线应由上到下排列为A、B、C相，直流母线应正极在上、负极在下；
- 2 水平布置时，交流母线应由盘后向盘面排列为A、B、C相，直流母线应由盘后向盘面排列为正极、负极；
- 3 由盘后向盘面看，交流母线的引下线应从左至右排列为A、B、C相，直流母线应正极在左、负极在右。

3.1.10 母线标识颜色应符合下列规定：

- 1 三相交流母线，A相应为黄色，B相应为绿色，C相应为红色；单相交流母线应与引出相的颜色相同；
- 2 直流母线，正极应为棕色，负极应为蓝色；
- 3 三相电路的零线或中性线及直流电路的接地中线均应为淡蓝色；
- 4 金属封闭母线，母线外表面及外壳内表面应为无光泽黑色，外壳外表面应为浅色。

3.1.11 涂刷母线相色标识应符合下列规定：

- 1 室外软母线、金属封闭母线外壳、管形母线应在两端做相色标识；
- 2 单片、多片母线及槽形母线的可见面应涂相色；

- 3 钢母线应镀锌，可见面应涂相色；
- 4 相色涂刷应均匀，不易脱落，不得有起层、皱皮等缺陷，并应整齐一致。

3.1.12 母线在下列各处不应涂刷相色：

- 1 母线的螺栓连接处及支撑点处、母线与电器的连接处，以及距所有连接处10mm以内的地方；
- 2 供携带式接地线连接用的接触面上，以及距接触面长度为母线的宽度或直径的地方，且不应小于50mm。

3.1.13 盘柜内交、直流小母线安装应穿绝缘管。

- 3.1.14 母线安装，室内配电装置的安全净距应符合表3.1.14-2的规定；当实际电压值超过表3.1.14-1、表3.1.14-2中本级额定的规定；当实际电压值超过表3.1.14-1、表3.1.14-2中本级额定的规定；当实际电压值超过表3.1.14-1、表3.1.14-2中本级额定的电压时，室内、室外配电装置安全净距应采用高一级额定电压对应的安全净距离值。

表 3.1.14-1 室内配电装置的安全净距(mm)

符号	适用范围	图号	额定电压(kV)										
			0.4	1~3	6	10	15	20	35	60	110	110J	220J
A ₁	1. 带电部分至接地部分之间； 2. 网状和板状遮栏向上延伸仰线距地2.3m处与遮栏上方带电部分之间	图 3.1.14-1	20	75	100	125	150	180	200	250	300	350	400
A ₂	1. 不同相的带电部分之间； 2. 断路器和隔离开关的断口两侧带电部分之间	图 3.1.14-1	20	75	100	125	150	180	200	250	300	350	400

续表 3.1.14-1

符号	适用范围	图号	额定电压/kV(kV)										
			0.4	1~3	6	10	15	20	35	60	110J	110	220J
B ₁	1. 栅状遮栏至带电部分之间; 2. 交叉的不同时停电检修的无遮栏带电部分之间	图 3.1.14-1、图 3.1.14-2	800	825	850	875	900	930	1050	1300	1600	1700	2350
B ₂	网状遮栏至带电部分之间	图 3.1.14-1、图 3.1.14-2	100	175	200	225	250	280	400	650	950	1050	1900
C	无遮栏裸导体至地(楼)面之间	图 3.1.14-1	2300	2375	2400	2425	2450	2480	2600	2850	3150	3250	4100
D	平行的不同时停电检修的无遮栏裸导体之间	图 3.1.14-1	1875	1875	1900	1925	1950	1980	2100	2350	2650	2750	3600
E	通向室外的出线套管至室外通道的路面	图 3.1.14-2	3650	4000	4000	4000	4000	4000	4000	4500	5000	5000	5500

注:1 110J、220J 指中性点直接接地电网;

2 网状遮栏至带电部分之间为板状遮栏时,其 B₂ 值可取 A₁ + 30mm;

3 通向室外的出线套管至室外通道的路面,当出线套管外侧为室外配电装置时,其至室外地面的距离不应小于表 3.1.14-2 中所列室外部分的 C 值;

4 海拔超过 1000m 时, A 值应按图 3.1.14-6 进行修正;

5 本表不适用于制造厂生产的成套配电装置。

表 3.1.14-2 室外配电装置的安全净距离(mm)

符号	适用范围	图号	额定电压/kV(kV)										
			0.4	1~10	15~20	35	60	110J	110	220J	330J	500J	750J
A ₁	1. 带电部分至接地部分之间; 2. 网状遮栏向上延伸距地面 2.5m 处遮栏上方带电部分之间	图 3.1.14-3、图 3.1.14-4、图 3.1.14-5	75	200	300	400	650	900	1000	1800	2500	3800	5600/5950
A ₂	1. 不同相的带电部分之间; 2. 断路器和隔离开关的断口两侧引线带电部分之间	图 3.1.14-3	75	200	300	400	650	1000	1100	2000	2800	4300	7200/8000
B ₁	1. 设备运输时,其外侧至无遮栏带电部分之间; 2. 交叉的不同时停电检修的无遮栏带电部分之间; 3. 栅状遮栏至绝缘体和带电部分之间; 4. 带电作业时,带电部分至接地部分之间	图 3.1.14-3、图 3.1.14-4、图 3.1.14-5	950	1050	1150	1400	1650	1750	2550	3250	4550	6250/6700	

续表 3.1.14-2

符号	适用范围	图号	额定电压 (kV)										
			0.4	1~10	15~20	35	60	110J	110	220J	330J	500J	750J
B ₂	网状遮栏至带电部分之间	图 3.1.14-4	175	300	400	500	750	1000	1100	1900	2600	3900	5600/ 6050
C	1. 无遮栏裸导体至地面之间; 2. 无遮栏裸导体至建筑物、构筑物顶部之间	图 3.1.14-4, 图 3.1.14-5	2500	2700	2800	2900	3100	3400	3500	4300	5000	7500	12000/ 12000
D	1. 平行的不同步停电检修的无遮栏带电部分之间; 2. 带电部分与建筑物、构筑物边缘部分之间	图 3.1.14-3, 图 3.1.14-4	2000	2200	2300	2400	2600	2900	3000	3800	4500	5800	7500/ 7950

注:1 110J、220J、330J、500J、750J 指中柱点直接接地电网;

2 栅状遮栏至绝缘体和带电部分之间,对于 220kV 及以上电压,可按绝缘体电位的实际分布,采用相应的 B 值检验,此时可允许栅状遮栏与绝缘体的距离小于 B₁ 值。当无给定的分布电位时,可按线性分布计算。500kV 及以上相同通道的安全净距,可按绝缘体电位的实际分布检验;当无给定的分布电位时,可按线性分布计算。

3 带电作业时的带电部分至接地部分之间(110J~300J),带电作业时,不同相或交叉的不同回路带电部分之间,其 B₁ 值可取 A₂ + 750mm;

4 500kV 的 A₁ 值,双分裂导线至接地部分之间可取 3500mm;

5 除额定电压 750J 外,海拔超过 1000m 时,A 值应按图 3.1.14-6 进行修正;750J 栏内“/”前为海拔 1000m 的安全净距,“/”后为海拔 2000m 的安全净距;

6 本表不适用于制造厂生产的成套配电装置。

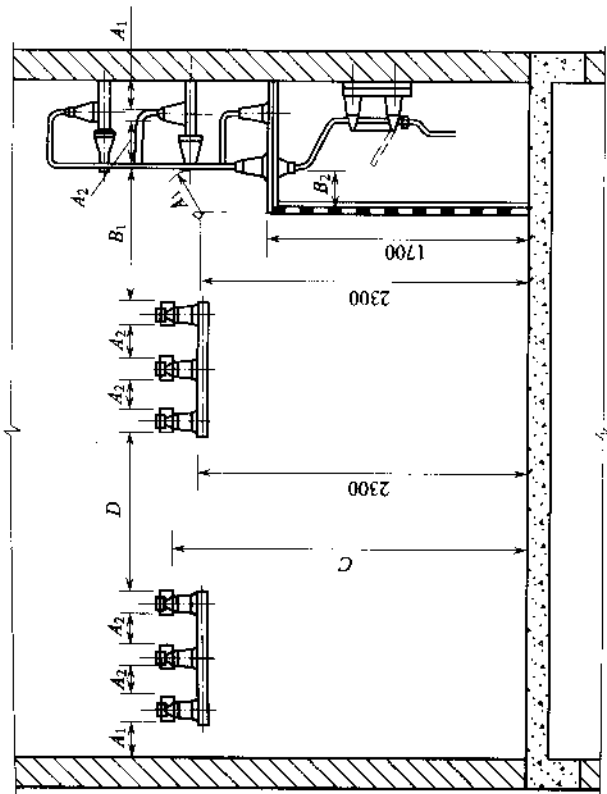


图 3.1.14-1 室内 A₁、A₂、B₁、B₂、C、D 值校验

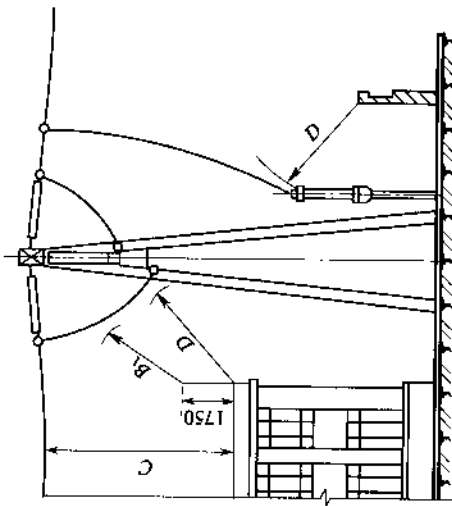
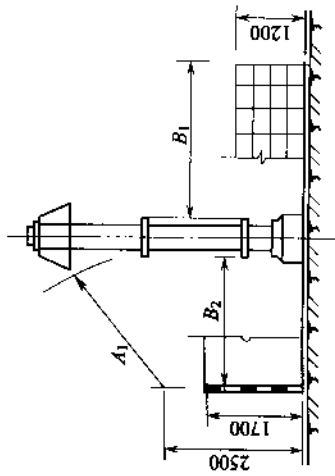


图 3.1.14-4 室外 A_1 、 B_1 、 B_2 、 C 、 D 值校验

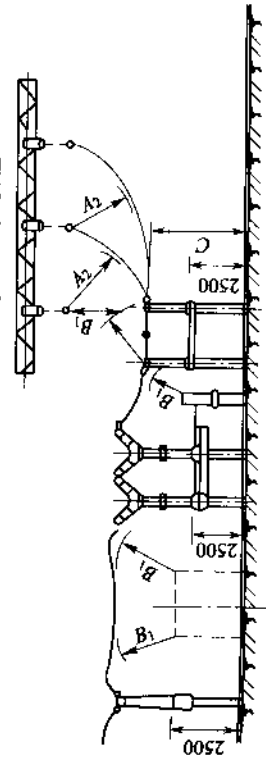


图 3.1.14-5 室外 A_2 、 B_1 、 C 值校验

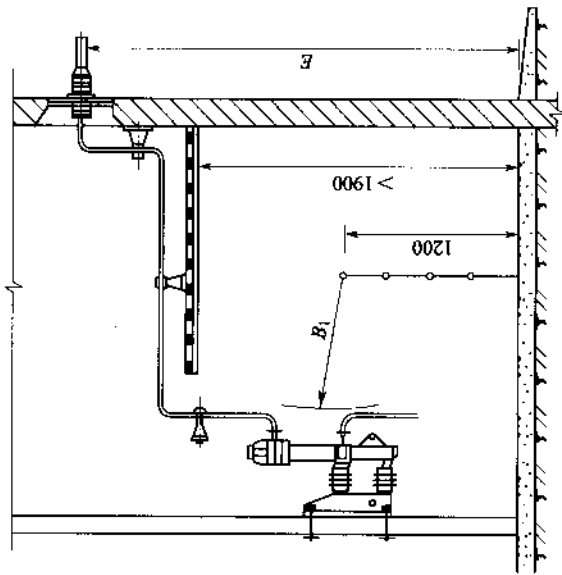


图 3.1.14-2 室内 B_1 、 E 值校验

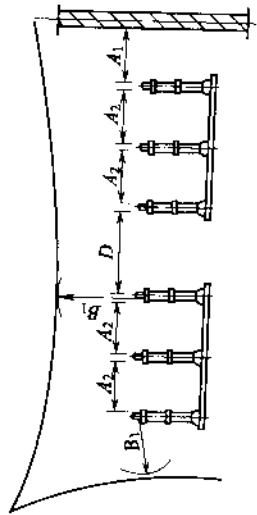


图 3.1.14-3 室外 A_1 、 A_2 、 B_1 、 D 值校验

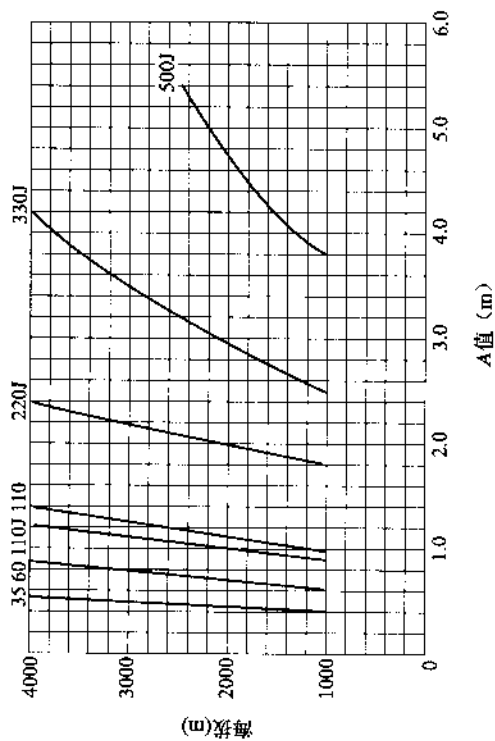


图 3.1.14-6 海拔大于 1000m 时, A 值的修正

3.2 硬母线加工

- 3.2.1** 母线应矫正平直, 切断面应平整。
3.2.2 矩形母线搭接应符合表 3.2.2 的规定; 当母线与设备接线端子连接时, 应符合现行国家标准《变压器、高压电器和套管和套管的接线端子》GB/T 5273 的有关规定。

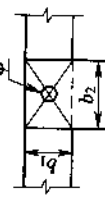
表 3.2.2 矩形母线搭接规定

搭接形式	类别	序号	连接尺寸(mm)			钻孔要求		螺栓规格	
			b_1	b_2	a	ϕ (mm)	个数(个)		
	直线连接	1	125	b_1 或 b_2	a	21	4	M20	
		2	100	b_1 或 b_2	b_1 或 b_2	17	4	M16	
		3	80	80	b_1 或 b_2	b_1 或 b_2	13	4	M12
		4	63	63	b_1 或 b_2	b_1 或 b_2	11	4	M10
		5	50	50	b_1 或 b_2	b_1 或 b_2	9	4	M8
		6	45	45	b_1 或 b_2	b_1 或 b_2	9	4	M8

续表 3.2.2

搭接形式	类别	序号	连接尺寸(mm)			钻孔要求		螺栓规格
			b_1	b_2	a	ϕ (mm)	个数(个)	
	直线连接	7	40	40	80	13	2	M12
		8	31.5	31.5	63	11	2	M10
	垂直连接	9	25	25	50	9	2	M8
		10	125	125	—	21	4	M20
		11	125	100~80	—	17	4	M16
		12	125	63	—	13	4	M12
		13	100	100~80	—	17	4	M16
		14	80	80~63	—	13	4	M12
		15	63	63~50	—	11	4	M10
		16	50	50	—	9	4	M8
		17	45	45	—	9	4	M8
		18	125	50~40	—	17	2	M16
		19	100	63~40	—	17	2	M16
		20	80	63~40	—	15	2	M14
		21	63	50~40	—	13	2	M12
		22	50	45~40	—	11	2	M10
		23	63	31.5~25	—	11	2	M10
		24	50	31.5~25	—	9	2	M8
		25	125	31.5~25	60	11	2	M10
26	100	31.5~25	50	9	2	M8		
27	80	31.5~25	50	9	2	M8		

续表 3.2.2

搭接形式	类别	序号	连接尺寸(mm)		钻孔要求		螺栓规格	
			b_1	b_2	a	ϕ (mm)		个数 (个)
	垂直连接	28	40	40~31.5	—	13	1	M12
		29	40	25	—	11	1	M10
		30	31.5	31.5~25	—	11	1	M10
		31	25	22	—	9	1	M8

3.2.3 相同布置的主母线、分支母线、引下线及设备连接线应对称一致、横平竖直、整齐美观。

3.2.4 矩形母线应进行冷弯,不得进行热弯。

3.2.5 母线弯制应符合下列规定(图 3.2.5):

- 1 母线开始弯曲处与最近绝缘子的母线支持夹板边缘的距离不应大于 $0.25L$, 但不得小于 50mm ;
- 2 母线开始弯曲处距母线连接位置不应小于 50mm ;
- 3 矩形母线应减少直角弯, 弯曲处不得有裂纹及显著的折皱, 母线的最小弯曲半径应符合表 3.2.5 的规定;
- 4 多片母线的弯曲度、间距应一致。

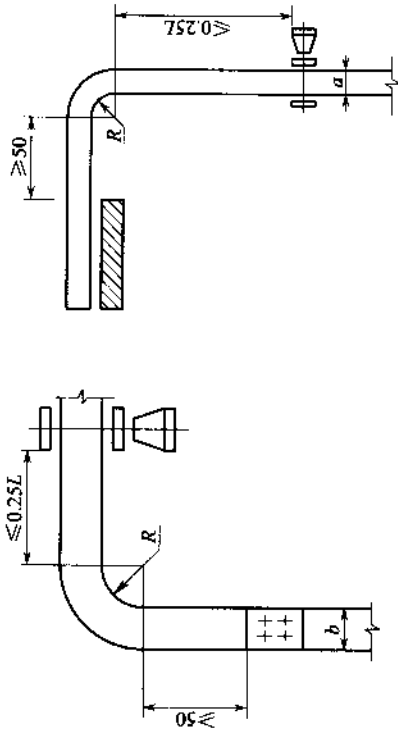


图 3.2.5 硬母线的立弯与平弯

a —母线厚度; b —母线宽度; L —母线两支持点间的距离; R —母线最小弯曲半径

表 3.2.5 母线最小弯曲半径

母线种类	弯曲方式	母线断面尺寸 (mm)	最小弯曲半径(mm)	
			钢	铝
矩形母线	平弯	50×5 及其以下	2a	2a
		125×10 及其以下	2a	2.5a
	立弯	50×5 及其以下	1b	1.5b
		125×10 及其以下	1.5b	2b
梯形母线	—	直径为 16 及其以下	50	7
		直径为 30 及其以下	150	150

3.2.6 矩形母线采用螺栓固定搭接时, 连接处距支柱绝缘子的支持夹板边缘不应小于 50mm ; 上片母线端头与下片母线平弯开始处的距离不应小于 50mm (图 3.2.6)。

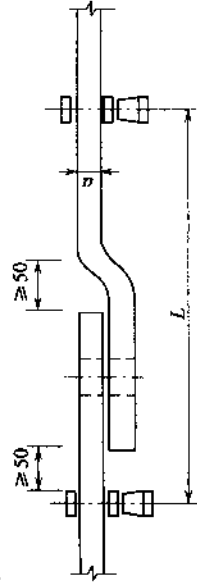
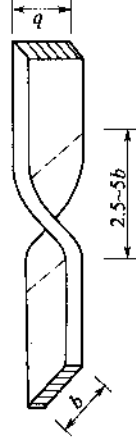


图 3.2.6 矩形母线搭接

a —母线的厚度; L —母线两支持点之间的距离

3.2.7 矩形母线扭转 90° 时, 其扭转部分的长度应为母线宽度的 2.5 倍~5 倍(图 3.2.7)。

图 3.2.7 母线扭转 90°

b —母线的宽度

3.2.8 母线连接处螺栓的直径不应大于螺栓直径 1mm ; 螺孔应

垂直、不歪斜,中心距允许偏差为±0.5mm。

3.2.9 母线的接触面应平整、无氧化膜。经加工后其截面减少值,铜母线不应超过原截面的3%;铝母线不应超过原截面的5%。

具有镀银层的母线搭接面,不得进行锉磨。

3.2.10 铝合金管形母线的加工制作应符合下列规定:

- 1 切断的管口应平整,且与轴线应垂直;
- 2 管形母线的坡口应用机械加工,坡口应光滑、均匀、无毛刺;
- 3 母线对接焊口距母线支持器夹板边缘距离不应小于50mm;
- 4 按制造长度供应的铝合金管,其弯曲度不应超过本规范表3.2.10的规定。

表 3.2.10 铝合金管允许弯曲度

管形母线规格(mm)	单位长度(m)内的弯曲度(mm)	全长内的弯曲度(mm)
直径为150以下冷拔管	<2.0	<2.0L
直径为150以下热挤压管	<3.0	<3.0L
直径为150~250冷拔管	<4.0	<4.0L
直径为150~250热挤压管	<4.0	<4.0L

注:L为管子的制造长度(m)。

3.3 硬母线安装

3.3.1 硬母线的连接应符合下列规定:

- 1 硬母线的连接应采用焊接、贯穿螺栓连接或夹板及夹持螺栓搭接;
- 2 管形、棒形母线应采用专用连接金具连接;
- 3 管形、棒形母线不得采用内螺纹管接头或锡焊连接。

3.3.2 管形、棒形母线的连接应符合下列规定:

- 1 安装前应对连接金具和管形、棒形母线导体接触部位的尺寸进行测量,其误差值应符合产品技术要求;

2 与管母线连接金具配套使用的衬管应符合设计和产品技术要求;

3 管形、棒形母线连接金具螺栓紧固力矩应符合产品技术要求。

3.3.3 母线与母线或母线与设备接线端子的连接应符合下列要求:

- 1 母线连接接触面间应保持清洁,并应涂以电力复合脂;
- 2 母线平整时,螺栓应由下往上穿,螺母应在上方,其余情况下,螺母应置于维护侧,螺栓长度宜露出螺母2扣~3扣;
- 3 螺栓与母线紧固面间均应有平垫圈,母线多颗螺栓连接时,相邻螺栓垫圈间应有3mm以上的净距,螺母侧面应装有弹簧垫圈或锁紧螺母;

4 母线接触面应连接紧密,连接螺栓应用力矩扳手紧固,钢制螺栓紧固力矩应符合表3.3.3的规定,非钢制螺栓紧固力矩应符合产品技术要求。

表 3.3.3 钢制螺栓的紧固力矩值

螺栓规格(mm)	力矩值(N·m)
M8	8.8~10.8
M10	17.7~22.6
M12	31.4~39.2
M14	51.0~60.8
M16	78.5~98.1
M18	98.0~127.4
M20	156.9~196.2
M24	274.6~343.2

3.3.4 母线与螺栓形接线端子连接时,母线的孔径不应大于螺栓

形接线端子直径 1mm。丝扣的氧化膜应除净,螺母接触面应平整,螺母与母线间应加铜质搪锡垫圈,并应有锁紧螺母,但不加弹簧垫。

3.3.5 母线在支柱绝缘子上固定时应符合下列要求:

1 母线固定金具与支柱绝缘子间的固定应平整牢固,不应使其所支持的母线受到额外应力;

2 交流母线的固定金具或其他支持金具不应成闭合铁磁回路;

3 当母线平置时,母线支持夹板的上部压板应与母线保持 1mm~1.5mm 的间隙;当母线立置时,上部压板应与母线保持 1.5mm~2mm 的间隙;

4 母线在支柱绝缘子上的固定死点,每一段应设置 1 个,并宜位于全长或两母线伸缩节中点;

5 管形母线安装在滑动式支持器上时,支持器的轴座与管母线之间应有 1mm~2mm 的间隙;

6 母线固定装置应无棱角和毛刺。

3.3.6 多片矩形母线间,应保持不小于母线厚度的间隙;相邻的间隔垫边缘间距离应大于 5mm。

3.3.7 母线伸缩节不得有裂纹、断股和折皱现象;母线伸缩节的总截面不应小于母线截面的 1.2 倍。

3.3.8 终端或中间采用拉紧装置的车间低压母线的安装,当设计无要求时,应符合下列规定:

1 终端或中间拉紧固定支架宜装有调节螺栓的拉线,拉线的固定点应能承受拉力;

2 同一档距内,母线的各相弛度最大偏差应小于 10%。

3.3.9 母线长度超过 300m~400m 而需换位时,换位不应小于 1 个循环。槽形母线换位段处可用矩形母线连接,换位段内各母线的弯曲程度应对称一致。

3.3.10 插接母线槽的安装应符合下列要求:

1 悬挂式母线槽的吊钩应有调整螺栓,固定点间距离不得大于 3m;

2 母线槽的端头应密封罩,引出线孔的盖子应完整;

3 各段母线槽外壳的连接应可拆,外壳之间应有跨接线,并应接地可靠。

3.3.11 重型母线的安装应符合下列规定:

1 母线与设备连接处宜采用软连接,连接线的截面不应小于母线截面;

2 母线的紧固螺栓,铝母线宜用铝合金螺栓,铜母线宜用铜螺栓;紧固螺栓时应用力矩扳手;

3 在运行温度高的场所,母线不应有铜铝过渡接头;

4 母线在固定点的活动滚杆应无卡阻,部件的机械强度及绝缘电阻值应符合设计要求。

3.3.12 铝合金管形母线的安装应符合下列规定:

1 管形母线应采用多点吊装,不得伤及母线;

2 母线终端应安装防电晕装置,其表面应光滑、无毛刺或凹凸不平;

3 同相管段轴线应处于一个垂直面上,三相母线管段轴线应互相平行;

4 水平安装的管形母线,宜在安装前采取预拱措施。

3.4 硬母线焊接

3.4.1 母线焊接应由经培训考试合格取得相应资质证书的焊工进行,焊接质量应符合现行行业标准《铝母线焊接技术规程》DL/T 754 的有关规定。

3.4.2 正式焊接前,应首先进行焊接工艺试验,焊接接头性能应符合下列规定:

1 表面及断口不应有气孔、夹渣、裂纹、未熔合、未焊透等缺陷;

2 无损检测的质量等级应符合现行行业标准《铝母线焊接技术规程》DL/T 754 中无损探伤检验的规定；

3 铝及铝合金焊接接头抗拉强度不应低于原材料抗拉强度标准值的下限。经热处理强化的铝合金，其焊接接头的抗拉强度不得低于原材料标准值的 60%；

4 焊接接头直流电阻值不应大于规格尺寸均相同的原材料直流电阻值的 1.05 倍。

3.4.3 焊接场所应采取可靠的防风、防雨、防雪、防冻、防火等指施。

3.4.4 焊接前应确认母材的牌号，并应正确选定焊接材料和制定合理的焊接工艺。

3.4.5 母线焊接所用的焊条、焊丝应符合现行国家标准《铝及铝合金焊条》GB/T 3669、《铝及铝合金焊丝》GB/T 10858、《铜及铜合金焊条》GB/T 3670 和《铜及铜合金焊丝》GB/T 9460 的有关规定。焊接前，焊条应按规定烘焙，焊丝应去除表面氧化膜、水分和油污等杂物。

3.4.6 铝及铝合金材质的管形母线、槽形母线、金属封闭母线及重型母线应采用氩弧焊。

3.4.7 直径大于 300mm 的对接头宜采取对称焊。

3.4.8 焊接前应将母线坡口两侧表面各 30mm~50mm 范围内清刷干净，不得有氧化膜、水分和油污；坡口加工面应无毛刺和飞边。

3.4.9 焊接前对口应平直，其弯折偏移不应大于 0.2%（图 3.4.9-1）；对接接头对口时，根部表面偏移不应大于 0.5mm（图 3.4.9-2）。

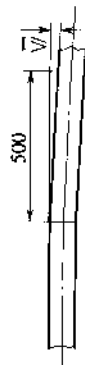


图 3.4.9-1 对口允许弯折偏移

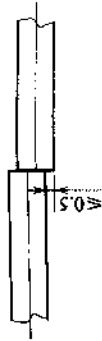


图 3.4.9-2 对口中心线允许偏差

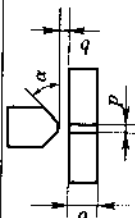
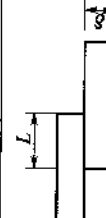
3.4.10 每道焊缝应连续施焊；焊缝未完全冷却前，母线不得移动或受力。

3.4.11 铝及铝合金硬母线对焊时，焊口尺寸应符合表 3.4.11 的规定。

表 3.4.11 对口焊口尺寸 (mm)

接头类型	图 形	焊件厚度 δ	焊接结构尺寸			适用范围
			α (°)	b	p	
对接接头		<5	—	$0.5 \sim 2$	—	板件
		$5 \sim 12$	$35 \sim 40$	$2 \sim 3$	$1 \sim 2$	板件或管件
		>10	$30 \sim 35$	$2 \sim 3$	$1.5 \sim 3$	板件
		>5	$25 \sim 30$	$6 \sim 8$ $5 \sim 6$	$1 \sim 2$	板件或管件
角 接 头		$3 \sim 12$	—	—	—	板件
		>10	$35 \sim 40$	$1 \sim 2$	$2 \sim 3$	板件

续表 3.4.11

接头类型	图 形	焊件厚度 δ	焊接结构尺寸		适用范围
			α (°)	b	
角接接头		>15	$35 \sim 40$	$1 \sim 2$	板件
搭接接头		>5	搭接长度 $L \geq 2\delta$		板件或管件

3.4.12 管形母线补强衬管的纵向轴线应位于焊口中央,衬管与管母线的间隙应小于 0.5mm(图 3.4.12)。

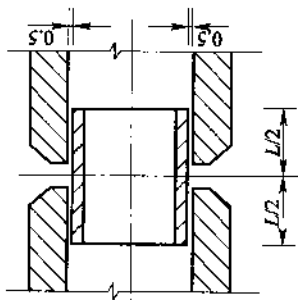


图 3.4.12 衬管位置

L 衬管长度

3.4.13 母线对接焊缝的部位应符合下列规定:

- 1 焊缝离支持绝缘子母线夹板边缘不应小于 100mm;
- 2 母线宜减少对接焊缝;
- 3 同相母线不同片上的对接焊缝,其错开位置不应小于 50mm。

3.4.14 母线焊接后的检验标准应符合下列规定:

- 1 母线对接焊缝应有 2mm~4mm 的余高;角焊缝的焊脚尺

寸应大于薄壁侧母材的壁厚 2mm~4mm。330kV 及以上电压的硬母线焊缝应呈圆弧形,不应有毛刺、凹凸不平或缺陷;引下线母线采用搭接焊时,焊缝的长度不应小于母线宽度的 2 倍;

- 2 焊接接头表面应无可见的裂纹、未熔合、气孔、夹渣等缺陷;
- 3 咬边深度不得超过母线厚度(管形母线为壁厚)的 10%,且不得大于 1mm,其总长度不得超过焊缝总长度的 20%;
- 4 在重要的导电部位或主要受力部位,对接焊接接头应经射线抽检合格。

3.5 软母线架设

3.5.1 首次使用的导线应经试放,并应在确定安装方法和制定措施后再全面施工。

3.5.2 软母线不得有扭结、松股、断股、严重腐蚀或其他明显的损伤;扩径导线不得有明显凹陷和变形。同一截面处损伤面积不得超过导电部分总截面积的 5%。

3.5.3 采用的金具除应有质量合格证外,尚应进行下列检查:

- 1 规格应相符,零件配套应齐全;
- 2 表面应光滑,无裂纹、毛刺、伤痕、砂眼、锈蚀、滑扣等缺陷,锌层不应剥落;
- 3 线夹船形压板与导线接触面应光滑平整,悬垂线夹的转动部分应灵活。

3.5.4 导线盘的摆放方向应使导线白盘的上部抽出。放线过程中,导线不得与地面摩擦,并按本规范第 3.5.2 条的规定对导线外观进行检查。

3.5.5 导线测量宜采用小张力将导线拉直测量;切断导线前,端头应加绑扎;端面应整齐、无毛刺,应与线股轴线垂直。压接导线前需要切割斜线时,不得伤及钢芯。

3.5.6 软母线与线夹连接应采用液压压接或螺栓连接。

3.5.7 耐张线夹压接前应对每种规格的导线取试件两件进行试验,并应在试压合格后再施工。

3.5.8 采用液压压导线时,应符合下列规定:

- 1 压接用的钢模应与被压管配套,液压钳应与钢模匹配;
- 2 扩径导线与耐张线夹压接时,应用相应的衬料将扩径导线中心的空隙填满;
- 3 导线的端头伸入耐张线夹或设备线夹的长度应达到规定的长度;
- 4 压接时应保持线夹的正确位置,不得歪斜,相邻两模间重叠不应小于5mm;
- 5 压接时应以压力值达到规定值为判断压力合格的标准;
- 6 压接后六角形对边尺寸应为压接管外径的0.866倍,当任何一个对边尺寸超过压接管外径的0.866倍加0.2mm时,应更换钢模;
- 7 压接管口应制防锈漆。

3.5.9 螺栓连接线夹应用力矩扳手紧固。螺栓应均匀拧紧,紧固U形螺栓时,应使两端均衡,不得歪斜;螺栓长度除可调金具外,宜露出螺母2扣~3扣。

3.5.10 当软母线采用钢制螺栓型耐张线夹或悬垂线夹连接时,应缠绕铝包带,其绕向应与外层铝股的绕向一致,两端露出线夹口不应超过10mm,且端口应回到线夹内压紧。

3.5.11 软导线和连接线夹连接时,应符合下列规定:

- 1 导线及线夹接触面均应清除氧化膜,并应用金属清洗剂清洗,清洗长度不应少于连接长度的1.2倍,导电接触面应涂以电力复合脂;
- 2 软导线线夹与电器接线端子或硬母线连接时,应按本规范第3.1.8条、第3.2.2条和第3.3.3条的有关规定执行;
- 3 室外积水的线夹应设置排水孔。

3.5.12 软母线和组合导线在档距内不得有连接接头,在跳线上

连接应采用专用线夹;软母线经螺栓耐张线夹引至设备时不得切断,应成为一个整体。

3.5.13 扩径导线的弯曲度不应小于导线外径的30倍。

3.5.14 母线跳线和引下线安装后,与构架及线间的距离不得小于本规范表3.1.14-2的规定。

3.5.15 具有可调金具的母线,在导线安装调整完毕之后,应将可调金具的调节螺母锁紧。

3.5.16 母线弛度应符合设计要求,其允许偏差为+5%~-2.5%,同一档距内三相母线的弛度应一致;相同布置的分支线,宜有同样的弯曲度和弛度。

3.5.17 安装组合导线时,尚应符合下列规定:

- 1 组合导线的间隔金具、固定用线夹,以及所使用的各种金具应齐全;间隔金具及固定线夹在导线上的固定位置应符合设计要求,其距离偏差允许范围为±3%;安装应牢固,并与导线垂直;
- 2 载流导线与承重钢索组合后,其弛度应一致;导线与终端固定金具的连接应符合本规范第3.3节的有关规定。

3.6 金属封闭母线

3.6.1 封闭母线的检查及保管应符合下列规定:

- 1 封闭母线运输单元运抵现场后,应会同有关部门开箱清点,应对规格、数量及完好情况进行外观检查,并做好记录;
- 2 封闭母线运抵现场后若不能及时安装,应存放在干燥、通风、没有腐蚀性物质的场所,并应对存放、保管情况每月进行一次检查;
- 3 封闭母线现场存放应符合产品技术文件的要求。封闭母线段两端的封罩应完好无损;
- 4 母线零部件应存储在仓库的货架上,并保持包装完好、分类清晰、标识明确。

3.6.2 安装前应检查并核对母线及其他连接设备的安装位置及尺寸。

3.6.3 金属封闭母线的安装与调整应符合下列规定：

- 1 在各段母线就位前，应对外壳内部、母线表面、绝缘支撑件及金具表面进行检查和清理，并进行相关试验；
- 2 吊装母线应使用尼龙绳或套有橡胶管的钢丝绳，并不得碰撞和擦伤外壳；
- 3 各段封闭母线布置就位后，应按下列顺序进行调整：

- 1) 离相封闭母线相邻两相母线外壳的中心距离应符合设计要求，尺寸允许偏差为 $\pm 5\text{mm}$ ；
- 2) 母线与设备端子的连接距离应符合设计要求；采用伸缩节连接时，尺寸允许偏差为 $\pm 10\text{mm}$ ；
- 3) 外壳与设备端子罩法兰间的连接距离应符合设计要求；当采用橡胶伸缩套连接时，尺寸允许偏差为 $\pm 10\text{mm}$ ；
- 4) 母线导体或外壳采用对接焊口连接方式时，纵向尺寸允许偏差为 $\pm 5\text{mm}$ ；
- 5) 母线导体或外壳采用搭接焊接连接方式时，纵向尺寸允许偏差为 $\pm 15\text{mm}$ ；

6) 离相封闭母线中的导体与外壳的同心度允许偏差为 $\pm 5\text{mm}$ ，不满足时，应通过导体支撑结构进行调整。

- 4 外壳短路板应按产品技术文件的要求进行安装、焊接；
- 5 穿墙板与封闭母线外壳间应用橡胶条密封，并应保持穿墙板与封闭母线外壳间绝缘；
- 6 当金属封闭母线设计有伴热装置时，伴热电缆的固定应保证与母线及外壳的电气安全距离，并应密封伴热装置在封闭母线上的孔洞；

7 调整过程中，应仔细核查支承处的标高与其他设备的安装位置，应避免对母线进行切割加工；

8 应在调整完毕后，再进行外壳的固定和母线的连接；

9 外壳封闭前，应对母线进行清理、检查、验收。

3.6.4 金属封闭母线的焊接应符合本规范第3.4节的有关规定。

3.6.5 金属封闭母线的螺栓连接应符合本规范第3.3节的相关规定外，尚应符合下列规定：

- 1 电流大于 3000A 的导体其紧固件应采用非磁性材料；
- 2 封闭母线与设备的螺栓连接，应在封闭母线绝缘电阻测量和工频耐压试验合格后进行。

3.6.6 金属封闭母线的外壳及支持结构的金属部分应可靠接地，并应符合下列规定：

- 1 全连式离相封闭母线的外壳应采用一点或多点通过短路板接地；一点接地时，应在其中一处短路板上设置一个可靠的接地点；多点接地时，可在每处但至少在其中一处短路板上设置一个可靠的接地点；
- 2 不连式离相封闭母线的每一分段外壳应有一点接地，并应只允许有一点接地；
- 3 共箱封闭母线的外壳各段间应有可靠的电气连接，其中至少有一段外壳应可靠接地。

3.6.7 微正压金属封闭母线安装完毕后，检查其密封性应良好。

3.7 气体绝缘金属封闭母线

3.7.1 气体绝缘金属封闭母线的运输、检查及保管应符合下列规定：

- 1 母线运抵现场后，应会同有关部门对运输单元的规格、型号、数量及完好情况进行外观检查，并做好记录；
- 2 母线应堆放在坚实地面上，下方应有支撑件；
- 3 母线附件应按产品技术文件要求的存储级别及编号进行存储，并应做到包装完好，分类、标识应清晰；
- 4 充气运输的母线，验收时应检查内部气体压力是否符合产品技术文件的要求。如母线需较长时间保管，应每月检查一次气

体压力；当气压低至允许值时，应查找泄漏原因、进行维修，并按产品技术文件的要求补充同类气体；

5 母线在运输、保管时，应按产品技术文件的要求保持顶部朝上。

3.7.2 母线安装前应核对母线固定基础、支架、孔洞等的位置及尺寸，安装环境应符合产品技术文件的要求，并采取防尘措施。

3.7.3 任何情况下不得挤压、碰撞外壳。

3.7.4 母线安装应符合下列规定：

1 母线就位前，应对外壳内壁、导体表面、绝缘支撑件进行检查和清理，法兰结合面应平整、无划伤；

2 吊装母线应使用尼龙绳或有保护外套的吊索；

3 导体表面和母线外壳内壁应光滑无毛刺，各母线段长度应符合产品技术文件要求；

4 母线隔室打开后，在空气中的暴露时间应符合产品技术文件的要求；

5 清洁母线导体部件时，应使用产品技术文件要求的清洁剂；

6 以插接方式连接的导体，在两段母线连接时，不得损伤插接结构及插接接触面；

7 母线导体连接后，应对连接部位的接触电阻进行测试，测试值应符合产品技术文件要求；

8 密封垫(圈)不得重复使用；密封胶不可涂抹到密封垫(圈)内侧；

9 母线外壳螺栓连接，应用力矩扳手对角紧固；

10 安装调整型伸缩节时，固定伸缩节两端的连接螺杆应按产品技术文件的要求预留膨胀移动间隙；固定型伸缩节其波纹管两端的连接螺杆，则应按产品技术文件的要求将螺母拧紧；

11 外壳接地母线的安装应符合设计和产品技术文件要求，并应无锈蚀和损伤，连接应牢靠；不同材质的接触面应涂电力复合

脂；伸缩节间的接地母线跨接，不得影响伸缩节的膨胀收缩功能。

3.7.5 母线隔室的处理应符合下列规定：

1 封闭母线安装完成后，隔室抽真空前，应完成下列工作：

1) 密度继电器应经检验合格，并有检验报告；

2) 六氟化硫气体检验合格，应符合现行国家标准《工业六氟化硫》GB 12022 的有关规定；

3) 固定伸缩节；

4) 采取措施不得使真空泵在运行时中途停止。

2 对隔室抽真空及真空度保持时间应符合产品技术文件要求。

3 对隔室充六氟化硫气体过程中，当接近标称压力时，应缓慢充气直至标称压力时停止。

4 充气完成后隔室应进行检漏，其单个隔室年漏气率不应大于0.5%。

5 隔室内六氟化硫气体的含水量，应符合现行国家标准《电气装置安装工程 电气设备交接试验标准》GB 50150 的有关规定。

3.7.6 母线安装完成后，应按现行国家标准《电气装置安装工程 电气设备交接试验标准》GB 50150 和产品技术文件要求进行现场试验。

4 绝缘子与穿墙套管安装

4.0.8 穿墙套管的安装应符合下列要求:

- 1 安装穿墙套管的孔径应比嵌入部分大 5mm 以上,混凝土安装板的最大厚度不得超过 50mm;
- 2 穿墙套管直接固定在钢板上时,套管周围不得形成闭合磁路;
- 3 穿墙套管垂直安装时,其法兰应在上方,水平安装时,法兰应在外侧;
- 4 600A 及以上母线穿墙套管端部的金属夹板(紧固件除外)应采用非磁性材料,其与母线之间应有金属相连,接触应稳固;金属夹板厚度不应小于 3mm;当母线为两片及以上时,母线与母线间应予以固定;
- 5 充油套管水平安装时,储油柜及取油样管路应采用铜或不锈钢材质,且不得渗漏;油位指示应清晰;注油和取样阀位置应装设于巡视侧;注入套管内的油应合格;
- 6 套管接地端子及不用的电压抽取端子应可靠接地。

4.0.1 绝缘子与穿墙套管安装前应进行检查,瓷件、法兰应完整无裂纹,胶合处填料应完整,结合应牢固。

4.0.2 绝缘子与穿墙套管安装前应按现行国家标准《电气装置安装工程 电气设备交接试验标准》GB 50150 的有关规定试验合格。

4.0.3 安装在同一平面或垂直面上的支柱绝缘子或穿墙套管的顶面,应位于同一平面上;其中心线位置应符合设计要求。

母线直线段的支柱绝缘子的安装中心线应在同一直线上。
4.0.4 支柱绝缘子和穿墙套管安装时,其底座或法兰盘不得埋入混凝土或抹灰层内,且紧固件应齐全,固定应牢固。

支柱绝缘子叠装时,中心线应一致。

4.0.5 三角锥形组合支柱绝缘子的安装,应符合本规范的有关规定外,并应符合产品技术要求。

4.0.6 无底座和顶帽的内胶装式低压支柱绝缘子与金属固定件固定时,接触面间应垫以厚度不小于 1.5mm 的缓冲垫圈。

4.0.7 绝缘子串的安装应符合下列要求:

- 1 绝缘子串组合时,连接金具的螺栓、销钉及锁紧销等应完整,且其穿向应一致,耐张绝缘子串的碗口应向下,绝缘子串的球头挂环、碗头挂板及锁紧销等应互相匹配;

- 2 弹簧销应有足够弹性,闭口销应分开,并不得有折断或裂纹,不得用线材代替;

- 3 均压环、屏蔽环等保护金具应安装牢固,位置应正确;

- 4 多串绝缘子并联时,每串所受的张力应均匀;

- 5 绝缘子串吊装前应擦拭干净。

5 工程交接收收

本规范用词说明

5.0.1 在验收时,应进行下列检查:

- 1 金属构件加工、配制、螺栓连接、焊接等应符合本规范的规定,并应符合设计和产品技术文件的要求;
- 2 所有螺栓、垫圈、闭口销、锁紧销、弹簧垫圈、锁紧螺母等应齐全、可靠;
- 3 母线配制及安装架应符合设计要求,且连接应正确;螺栓应紧固,接触应可靠;相同及对地电气距离应符合规定;
- 4 瓷件应完整、清洁,铁件和瓷件胶合处均应完整无损,充油套管应无渗油,油位应正常;
- 5 油漆应完好,相色应正确,接地应良好。

5.0.2 在验收时,应提交下列资料 and 文件:

- 1 设计变更部分的实际施工图;
- 2 设计变更的证明文件;
- 3 制造厂提供的产品说明书、试验记录、合格证、安装图纸等技术文件;
- 4 安装技术记录;
- 5 质量验收记录及签证;
- 6 电气试验记录;
- 7 备品备件清单。

1 为便于在执行本规范条文时区别对待,对要求严格程度不同的用词说明如下:

1) 表示很严格,非这样做不可的:

正面词采用“必须”,反面词采用“严禁”;

2) 表示严格,在正常情况下均应这样做的:

正面词采用“应”,反面词采用“不应”或“不得”;

3) 表示允许稍有选择,在条件许可时首先应这样做的:

正面词采用“宜”,反面词采用“不宜”;

4) 表示有选择,在一定条件下可以这样做的,采用“可”。

2 条文中指明应按其他有关标准执行的写法为:“应符合……的规定”或“应按……执行”。

引用标准名录

中华人民共和国国家标准

- 《电气装置安装工程 电气设备交接试验标准》GB 50150
《电气装置安装工程 接地装置施工及验收规范》GB 50169
《建筑工程施工与质量验收统一标准》GB 50300
《高压绝缘子瓷件 技术条件》GB/T 772
《铝及铝合金焊条》GB/T 3669
《铜及铜合金焊条》GB/T 3670
《变压器、高压电器和套管的接线端子》GB/T 5273
《铜及铜合金焊丝》GB/T 9460
《铝及铝合金焊丝》GB/T 10858
《铝母线焊接技术规范》DL/T 754

电气装置安装工程 母线装置施工及验收规范

GB 50149 - 2010

条文说明

修 订 说 明

《电气装置安装工程 母线装置施工及验收规范》GB 50149—2010,经住房和城乡建设部2010年11月3日以第827号公告批准发布。

本规范是在《电气装置安装工程 母线装置施工及验收规范》GBJ 149—90的基础上修订而成,上一版的主编单位是能源部电力建设研究所(现中国电力科学研究院),参编单位是广东省输电工程公司、东北电力建设第一工程公司、东北电业管理局、上海电力建设局调整试验所等,主要起草人是罗学琛、聂光辉、曾等。

本次修订的主要技术内容是:①将适用范围由500kV及以下扩展到750kV;②增加了术语一章;③对硬母线焊接规定得更加严格、具体;④增加了金属封闭母线施工的规定;⑤增加了气体绝缘金属封闭母线施工的规定;⑥对软母线的检查、敷设、施工、验收规定的更明确、具体。

2005年2月成立了规范修订编写组。经对本规范实施调研、小范围专家讨论,初步计划将本规范的适用范围扩大到1000kV特高压电气装置安装工程。

2005年3月7日~8日,编写组在北京电力培训中心召开第一次工作会议,对本规范的修订大纲进行了认真讨论、修改,并拟定了修订计划及起草分工。

在修订起草过程中,编写组成员就所起草的内容进行过多次网上交流、内部征求意见后,于2005年8月形成了规范修订初稿。

按修订大纲计划安排,本次修订将适用范围扩大到1000kV特高压输电工程及1000MW级发电工程,以满足我国特高压项目建设的需要,但此时1000kV输变电设备及设计尚处于研发、试

制及课题研究阶段,而工程于2007年才能开工,所有设备及设计安装资料尚未出来,完整的规范征求意见稿无法形成,在征求了上级主管部门的意见后,决定等1000kV特高压输电变电工程施工技术部分的内容补充进去后,一起征求意见稿。

后因国家电网公司成立了“特高压交流输电标准化技术工作委员会”,将特高压标准纳入其制、修订及管理范围。为此,编写组于2008年7月30日~8月1日在大连召开编写组第二次工作会议,决定将标准适用范围由1000kV特高压调整到750kV超高压;对已形成的规范初稿进行了再次讨论。确定本规范的内容共分5章,主要内容包括:总则、术语、母线安装,绝缘子与穿墙套管安装,工程交接验收等。与原规范《电气装置安装工程 母线装置施工及验收规范》GBJ 149—90相比较,本次修订将适用范围由原来的500kV及以下母线装置的施工及验收扩大到750kV,发电工程扩大到1000MW级机组工程,并在母线安装一章里增加了金属封闭母线及气体绝缘金属封闭母线两节。电压等级提高了,对施工各个环节的技术要求、技术指标等要求也提高了,并作了明确规定。同时规定了直接涉及人民生命财产安全、人体健康、环境保护和公众利益的条款为强制性条文,以黑体字标志,要求必须严格执行。

2009年2月10日,按大连会议讨论意见修改后形成的征求意见稿,发全国各有关设计、制造、施工、监理、生产运行等企业征求意见。

截止到2009年4月15日,经整理汇总后的返回意见共53条,其中采纳32条,对条文理解有误的20条意见未采纳,需提交审查会讨论确定的1条。经修改后形成了《电气装置安装工程 母线装置施工及验收规范》GBJ 149—90修订送审稿,报审查委员会审查。

2009年7月10日,中电联标准化中心在南京组织召开了一本规范送审稿审查会,邀请了11名专家组成审查委员会。经审查委

员对本规范逐字逐条讨论后,一致同意本规范通过审查,并提出了审查修改意见。

为了方便广大设计、生产、施工、科研、学校等单位有关人员在使用本规范时能正确理解和执行条文规定,《电气装置安装工程 母线装置施工及验收规范》编制组按章、节、条顺序编制了本规范的条文说明,对条文规定的目的、依据以及执行中需注意的有关事项进行了说明,还对强制性条文的强制性理由作了解释。但是,本条文说明不具备与规范正文同等的法律效力,仅供使用者作为理解和把握规范规定的参考。

目 次

1 总 则	(15)
2 术 语	(47)
3 母线安装	(48)
3.1 一般规定	(48)
3.2 硬母线加工	(49)
3.3 硬母线安装	(52)
3.4 硬母线焊接	(54)
3.5 软母线架设	(56)
3.6 金属封闭母线	(58)
3.7 气体绝缘金属封闭母线	(59)
4 绝缘子与穿墙套管安装	(62)
5 工程交验收	(64)

1 总 则

1.0.1 本条阐明了制定本规范的目的。本条还明确了本规范所指母线装置的范围包括硬母线、软母线、金属封闭母线、绝缘子、金具、穿墙套管等。

1.0.2 本规范的适用范围范围为 750kV 及以下的所有母线装置。

1.0.3 按设计进行施工是现场施工的基本要求。

1.0.4 有些特殊用途的母线或设备的运输和保管,产品技术文件会有说明,应按产品技术文件的要求进行运输和保管。

1.0.5 设备及器材的保管是安装前的一个重要前期工作。施工前搞好设备及器材的保管有利于以后的施工。

设备及器材的保管要求和措施,因其保管时间的长短而有所不同,本规范规定的是设备到达现场后安装前的保管要求,以不超过一年为限。对于需长期保管的设备及器材,应按产品技术文件中有关保管要求进行保管。

1.0.6 凡不符合国家现行有关标准、没有合格证件的设备及器材,质量无保证,均不得在工程中使用;要特别注意一些粗制滥造的次劣产品,虽有合格证,但实质上是不合格产品,故应加强质量验收。国家现行有关标准包括国家标准及行业标准。

1.0.7 事先做好检验工作,为顺利施工提供条件。首先应检查包装及密封,应良好。对有防潮要求的包装应及时检查,发现问题,采取措施,以防受潮。

1.0.8 本规范以施工质量标准和工艺要求为主,有关安全技术措施应遵守国家现行的安全技术标准的规定。同时对一些重要的施工工序,因各施工现场的情况不同,现有的安全技术标准不一定能够适合每个现场的实际,故应根据施工现场的具体情况制定切实

可行的安全技术措施,以确保人身及设备的安全。

1.0.9 本条说明如下:

1 有些建筑工程施工及验收规范中的规定,不完全满足电气设备安装的要求,如建筑工程施工误差以厘米计,而电气设备安装误差以毫米计,例如:封闭母线基础允许误差为 $\pm 3\text{mm}/\text{m}$ 。这些电气设备的特殊要求应在电气设计图中标出。但建筑工程中的其他质量标准,在电气设计中不可能全部标出,则要求应符合国家现行的建筑工程施工及验收规范的有关规定。

2 为避免现场施工混乱,并为母线装置安装工程安全、顺利进行创造条件,提出了在母线装置安装前,建筑工程应具备的具体条件。尤其强调高层构架的焊接件、走道板、栏杆、平台等的检查,以确保母线装置安装时高空作业的安全。

设备安装的预留孔和预埋螺栓尺寸往往因不符合设计要求,而在设备安装前要返工处理,造成浪费,影响工程进度,因此,特别强调预留孔、预埋铁件应符合设计要求。

3 母线装置安装完毕后,除应结束全部的修饰工作外,并应做好现场清理工作和所有安全设施,以保证母线装置的安全投运。

1.0.10 母线的紧固件要防止生锈和其他有害气体的侵蚀,故规定应采用镀锌制品或不锈钢制品。由于室外的环境条件比室内恶劣,一般电镀制品因防腐能力较差,短期内就开始生锈。热镀锌由于镀层厚可达 $43\mu\text{m}$,抗腐能力较强,故强调户外使用的紧固件应采用热镀锌制品。由于地脚螺栓普遍采用镀锌制品,故本次修订取消了“除地脚螺栓外”应采用符合国家标准的镀锌制品的规定。

1.0.12 单相交流母线周围若形成闭合磁路,会产生环流,导致发热,引发故障或事故。

2 术语

2.0.1~2.0.8 该部分术语依据现行国家标准《金属封闭母线》GB/T 8349。

2.0.9、2.0.10 该部分术语依据现行行业标准《3.6kV~40.5kV交流金属封闭开关设备和控制设备》DL/T 404。

2.0.11~2.0.13 该部分术语依据现行国家标准《电气装置安装工程 高压电器施工及验收规范》GB 50147。

2.0.14 本条术语参考《低压母线槽选用、安装及验收规程》CECS 170:2004。

2.0.15 “气体绝缘金属封闭母线”的定义,是根据美国压缩气体绝缘输电系统公司(CGIT Systems, Inc)相关技术文件命名的。

3 母线安装

3.1 一般规定

3.1.1 母线装置所采用的材料,一般是易损的瓷件或易遭受腐蚀的有色金属材料,有的制造厂和供应部门往往对包装不重视,以致在运输和保管期间使母线弯曲变形损伤,瓷件破裂,故作此规定。

3.1.2 本条规定了母线表面质量检查标准。

3.1.3 封闭母线和母线槽,现在都是定型产品。母线在运输过程中易受损伤、变形,所以到达现场后,应及时进行外观检查,尤其是接头搭接面的质量应满足要求,否则当通过大电流时,由于接触电阻增大而使接头严重发热。

3.1.4 无论是金属构件连接用的或母线安装用的螺孔均应使用机械进行钻孔,以防止孔眼不规则、减少有效连接面而影响安装质量。

3.1.5 本条说明如下:

1 金属构件的防腐处理,若采用涂防腐漆,则金属构件应彻底除锈,否则,涂在未除净的金属氧化物上的防腐漆,会因氧化物脱落而脱落,金属又会重新暴露在空气中继续氧化,所涂防腐漆起不到应有的防腐作用。

2 室外环境中的金属构件,涂防腐漆不易防护外界环境的侵蚀,为此,规定应采用热镀锌;在这种环境下的母线也应涂相应的防腐涂料。

3.1.6 为防止当电气设备绝缘损坏,原不带电的金属构件带电而危及设备和人身安全,故作此规定。

3.1.7 母线装置的设备端子一般与瓷质绝缘材料结合在一起,若

设备端子受到超过允许值的额外应力,会造成设备、特别是瓷质绝缘材料损坏,因此,要求不应使接线端子受到超过允许的应力。

3.1.8 考虑到钢及铝容易被腐蚀,钢、铜、铝电导率不同,在潮湿的环境下直接连接在一起,会在接触面间产生电腐蚀,严重影响电气设备或系统的运行安全,因此本条对母线及导体的搭接连接,根据不同材质和使用环境对其搭接面的处理作出了规定,以确保母线连接的可靠性。

3.1.9 本条规定了母线相序的统一排列方式。人对红色反应最为敏感,规定涂为红色的C相排在最易接近的一侧,容易引起人的警觉,有利于运行及检修人员的安全。

3.1.10 封闭母线的涂漆是根据现行国家标准《金属封闭母线》GB/T 8349 制定的。

3.1.11 本条对各类母线刷相色漆的部位及刷漆质量作出规定。母线刷相色漆不但可以方便运行,维护人员识别相位,母线表面刷漆后,还能起到散热作用。刷漆后的铜、铝母线与裸露的母线相比较,其在相同条件下,温升可下降20%~35%。

室外软母线和封闭母线在两端适当部位涂相色漆以标明相序,刷漆的具体部件不作硬性规定,但位置确定后,全厂(站)应一致。

3.1.12 凡是母线接头处或母线与其他电器有电气连接处,都不应刷漆,以免增大接触面的接触电阻,引起连接处过热。

3.2 硬母线加工

3.2.1 母线矫正平直和切断面平整是母线加工工艺的基本要求,也是保证安装后的母线达到横平竖直、整齐美观的必要条件。

3.2.2 本条说明如下:

1 根据现行国家标准《电工用铜、铝及其合金母线 第1部分:铜和铜合金母线》GB/T 5585.1 中列出的母线规格,结合多年来设计、运行的经验,在表3.2.2中列出了常用的母线规格及其螺

栓连接时的接头搭接型式供参考。

2 关于本规范表 3.2.2 中母线连接螺栓个数及规格,是根据表 1 中螺栓拧紧力矩值计算出螺栓施于母线接触面的压强应在 6.86MPa~17.65MPa 的范围内获得的,表 1 中所列螺栓规格选用强度为 4.6 级的钢制螺栓,故在安装母线接头时,螺栓规格、数量不得任意改动,以免造成接头连接不良温升过高。

表 1 螺栓连接接头压强计算值

接头尺寸 (mm)	螺栓规格	螺栓紧固力矩(N·m)	螺栓个数 (个)	母线接头压强 (MPa)
125×125	M20	156.91~196.13	4	11.01~13.96
125×100	M16	78.45~98.07	4	8.46~10.50
125×80	M16	78.45~98.07	4	10.79~13.47
125×63	M12	31.38~39.23	4	7.12~8.90
125×50	M16	78.45~98.07	2	8.46~10.50
125×45	M16	78.45~98.07	2	9.48~11.85
125×40	M16	78.45~98.07	2	10.79~13.47
100×100	M16	78.45~98.07	4	10.79~13.48
100×80	M16	78.45~98.07	4	13.83~17.28
100×63	M16	78.45~98.07	2	8.39~10.48
100×50	M16	78.45~98.07	2	10.79~13.48
100×45	M16	78.45~98.07	2	12.19~15.15
100×40	M16	78.45~98.07	2	13.83~17.28
80×80	M12	31.38~39.23	4	8.91~11.14
80×63	M12	31.38~39.23	4	11.60~14.50
80×63	M14	50.99~61.78	2	7.77~9.42
80×50	M14	50.99~61.78	2	9.99~12.10
80×45	M14	50.99~61.78	2	11.22~13.59
80×40	M14	50.99~61.78	2	12.80~15.50

续表 1

接头尺寸 (mm)	螺栓规格	螺栓紧固力矩(N·m)	螺栓个数 (个)	母线接头压强 (MPa)
63×63	M10	17.65~22.56	4	9.84~12.57
63×50	M10	17.65~22.56	4	12.74~16.28
63×50	M12	31.38~39.23	2	9.07~11.33
63×45	M12	31.38~39.23	2	10.17~12.72
63×40	M12	31.38~39.23	2	11.11~14.50
63×31.5	M10	17.65~22.56	2	9.84~12.57
50×50	M8	8.83~10.79	4	9.83~12.01
50×45	M10	17.65~22.56	2	8.57~10.95
50×40	M10	17.65~22.56	2	9.75~12.46
50×31.5	M8	8.83~10.79	2	7.62~9.31
50×25	M8	8.83~10.79	2	9.83~12.01
45×45	M8	8.83~10.79	4	12.46~15.23
40×40	M12	31.38~39.23	1	8.91~11.14
40×31.5	M12	31.38~39.23	1	11.60~14.50
40×25	M10	17.65~22.56	1	9.75~12.46
31.5×60	M10	17.65~22.56	2	10.38~13.27
31.5×31.5	M10	17.65~22.56	1	9.84~12.27
31.5×25	M10	17.65~22.56	1	12.74~16.28
25×25	M8	8.83~10.79	1	9.83~12.01
25×20	M8	8.83~10.79	1	12.64~15.45
20×20	M8	8.83~10.79	1	16.40

3.2.4 矩形母线热煨弯,影响母线原来的质量。目前国内已能生产各种规格母线的冷弯机,故不得进行热弯。

3.2.5 矩形母线因弯曲的角度大小不同,其弯曲处发热温升也不同,直角弯曲处的温升可比 45°弯曲处高 10℃左右,故应减少直角

弯曲。为了避免弯曲处出现裂纹及显著的褶皱,其弯曲半径应尽可能大于规定的弯曲半径值。

3.2.7 母线扭转 90° 时,若每相由多片母线组成,为使扭转程度一致,扭转部分的长度就将随片数的增加而需加长,故规定其扭转部分的长度在2.5倍~5倍母线宽度之间选取。

3.2.8 考虑到母线螺孔直径过大,会过多的减少母线连接处的有效接触面,可能造成母线连接处发热,规定螺孔的直径不应大于螺栓直径1mm。

3.2.9 母线接触面是否平整、是否有氧化膜,是母线能否紧密接触和不过热的关键。铝的氧化物其电阻率可高达 $1 \times 10^{16} \Omega \text{mm}^2 / \text{m}$,而纯铝的电阻率只有 $2.9 \times 10^{-2} \Omega \text{mm}^2 / \text{m}$,两者相差甚大。因此,为了防止加工好的接触面表面再次氧化形成新的氧化膜,可及时涂电力复合脂;为保证接触面平整,有条件时母线接触面可采用机加工。

3.2.10 条文中表3.2.10是根据现行国家标准《铝及铝合金管状外形尺寸及允许偏差》GB/T 4436—1995制定的。

3.3 硬母线安装

3.3.1 一般设计采用管形及棒形母线的,载流量都比较大,内螺纹管连接其接触面处的有效接触面积无法控制,满足不了电气连接的要求,焊锡的熔点太低,采用锡焊的接头当通过大电流时会因温度升高而将焊锡熔化,连接不可靠,故不得采用。

3.3.4 运行单位反映,接头发热最为严重的地方往往是母线与设备连接端子,尤其是圆杆式和螺纹式的接线端子。为此,施工安装时应特别注意,螺母接触面应平整,丝扣的氧化膜应除净,以改善接头发热状况。

另外,现有一类新型特殊的螺纹式端子过渡线夹,其一端的螺纹与端子紧密配合,螺纹长度比现用螺母长许多,另一端则为平板型钻有螺孔与母线连接。此种特殊过渡线夹应由制造厂随设备配

套供应。

3.3.5 母线在运行中通过的电流是变化的,发热状况也是变化的,所以母线在支柱绝缘子上的固定既要牢固,又要能使母线自由伸缩。为避免交流母线因产生涡流而发热,金具之间不能形成闭合磁路。金具有棱角、毛刺会产生电晕放电,造成损耗和对弱电的信号干扰。

3.3.6 为保证母线的散热和避免形成闭合磁路,作此规定。

3.3.8~3.3.11 根据工矿企业一些特殊用途母线,参照有关规定制定的,以使本规范更具通用性。

1 重型母线与瓷套管的接线端子连接时,为避免设备因受应力影响而损坏,应采用软连接。在一些特殊地方,重型母线与设备之间的连接亦有不用软连接的。

2 重型母线的连接宜使用与母线相同材质制成的紧固件,因为重型母线通过的电流高达几万、十几万安培,且环境温度高,磁场强,使用钢制螺栓极易发热。且钢与铝、铜的膨胀系数不同,母线接头运行一定时间后会松动,从而增大接头的接触电阻,所以作此规定。本来凡是母线接头都应这样,但目前国内普遍规定使用铝合金螺栓或铜螺栓还有困难,故在非重型母线接头连接时没有要求使用铝合金螺栓或铜螺栓,但有条件的地方可以使用。

使用铝合金螺栓或铜螺栓,亦应用力矩扳手紧固,当螺栓强度级别相当于钢制螺栓4.6级时,其紧固力矩值可参照本规范表3.3.3或按设计提出的力矩值进行紧固。

3 在冶炼炉、电解槽前的重型母线,运行温度高,若母线一侧使用铜母线,一侧使用铝母线,在接头处如不使用铜铝过渡接头,则电化腐蚀严重;而采用铜铝过渡接头又会由于运行温度高致使铜铝接头过渡的闪光焊接处脱落。所以规定不应有铜铝过渡接头,即不应在这种高温场所采用两种材质过渡母线,而应用同一种材质的母线引到运行温度较低的地方再与另一种材质的母线或设备端子连接。

3.3.12 根据铝合金管形母线的结构特点提出几点特殊要求。为防止管形母线起吊时弯曲变形,规定应采用多点吊装。为了减少电晕损耗和对弱电信号的干扰,管形母线的表面应光滑平整,终端应有防晕装置。预拱的目的是为了保证管形母线水平安装后平直。

3.4 硬母线焊接

3.4.1 本条规定了焊工应按有关规定进行考试取得相应的资质证书,铝母线的焊接质量应符合现行行业标准《铝母线焊接技术规程》DL/T 754 的规定。取消了原规范中对焊工考核的具体要求,因为现行行业标准《铝母线焊接技术规程》DL/T 754 中有详细规定。

3.4.2 本条规定了硬母线在正式焊接前,应首先进行焊接工艺试验,确认焊接接头性能符合相关要求。气孔、夹渣、裂纹、未熔合、未焊透缺陷会严重影响接头的强度和电阻值,故不允许存在。

原规范只规定了对接接头采用 X 光探伤方法,实际工程中还有搭接接头和角接头,因此还有可能采用液体渗透检测方法。射线检测标准执行现行国家标准《金属熔化焊焊接接头射线照相》GB/T 3323 的规定,满足焊接接头质量Ⅲ级标准。液体渗透检测标准执行《无损检测 渗透检测》GB/T 18851.1~GB/T 18851.5。

铝及铝合金焊接接头抗拉强度一般不应低于原材料抗拉强度标准值的下限,是参照现行《金属材料焊接工艺规范及资格评定焊接工艺性试验 第 2 部分:铝和铝合金的弧焊》ISO 15614-2 作出的规定。热处理强化型铝合金焊接后,热影响区软化比较严重,其接头强度只有基体金属的 55%~70%,因此,规定经热处理强化的铝合金,其焊接接头的抗拉强度不得低于原材料标准值的 60%。

3.4.3 本条规定了硬母线焊接的环境要求和安全要求。

3.4.4 本条强调了焊接前应确认母材牌号,这是正确选定焊材和

制定合理的焊接工艺的前提,以保证焊接接头性能。

3.4.5 因为焊条(丝)上有水或氧化膜,焊接时焊缝会产生气孔、夹渣,严重的会产生裂纹,故应按焊接工艺文件的规定在焊接前除去其表面的氧化膜、水分和油污等杂物。

3.4.6 本条规定槽形、管形、封闭、重型母线都应用氩弧焊。因为手工钨极氩弧焊可以进行全方位焊接,在施焊时,氩气将空气与焊件隔开,因此焊缝不易产生氧化膜和气孔;氩弧焊加热时间短,热影响区较小,母线退火不严重;焊接后母材强度降低不多,焊缝产生裂纹的可能性较气焊和碳弧焊为少。目前国内已生产出钨钨电极,彻底消除了钨钍电极放射性对焊接人员的危害。

气焊和碳弧焊在施焊时,空气和焊件接触,极易产生氧化膜,且焊接加热时间长,引起母线退火、变形或起皱;焊缝易产生气孔、夹渣和裂纹等缺陷,使焊缝直流电阻增加;此外,在母线长期运行中,由于盐雾、水分的侵蚀,引起电解和电化腐蚀,使母线接头的电阻进一步增加,导致在通过额定负载电流时,接头温升将超过设计允许值,因此这几种母线焊接规定采用氩弧焊。

矩形母线,由于采用螺栓连接比用气焊和碳弧焊焊接接头的质量好,通常不采用焊接。

3.4.8 为保证焊缝的焊接质量,应用钢丝刷清除坡口两侧焊件表面,使焊口清洁;坡口加工最好使用坡口机以减少毛刺、飞边,且能保证坡口均匀。

3.4.9 规定母线对口焊接时的弯折偏移和中心偏移的允许值,是为了保证焊缝的接触面积和保证母线的平直美观。

3.4.10 为避免焊缝产生气孔、夹渣和裂纹,焊接时不得停焊,应一次焊完。焊完之后在焊缝未冷却前,若移动焊件将会使焊接处产生变形或裂纹。

3.4.11 对大直径管对接接头,推荐采用两人对称焊接,可有效减小焊接变形。同时,大直径管的散热速度快,两人对称焊接可以保证焊件的层间温度,以防止产生焊接缺陷有利。

原规范只规定了对接头组对尺寸要求,本次增加了角接头和搭接接头的组对尺寸要求。角接接头的坡口要求参照现行国家标准《铝及铝合金气体保护焊的推荐坡口》GB/T 985.3 制定。

3.4.12 至于衬管的长短,应根据母线的管径、厚度及跨度和受力情况由设计决定。

3.4.13 本条与原规范中的相关条文基本一致,考虑到有色金属的焊缝热影响区较宽,把原条文中的焊缝离支持绝缘子母线夹板边缘距离“不应小于50mm”改为“不应小于100mm”。

3.4.14 原规范只规定了硬母线焊接后的表面检查验收标准,未要求做无损检测。考虑到工艺试验与实际焊接有一定的区别,为了确保重要导电部位或主要受力部位的接头质量,本条增加了射线抽检合格的要求。

3.5 软母线架设

3.5.2 本条规定了软母线外观检验的要求。

3.5.3 本条规定了金具的检查要求。

3.5.5 采用小张力法测量是为了保证导线测量的准确,软导线在切断时,若不加绑扎,导线将松散,插入线夹时较困难,且容易弄脏导线线股;若使用螺栓式线夹,导线端头松散时,在拧紧U形螺栓压舌板时容易压伤导线线股;在压接导线前需切割铝线时,若伤及钢芯,将降低导线的抗拉强度,故应特别注意。

3.5.7 为了确保母线施工质量,要求在正式进行液压前应进行试压,同时对耐张线夹连接的导线取样数量作了规定,以检验液压器具及钢模等是否良好,压接后的导线握着力是否满足要求,接触是否良好。软导线的压接质量直接关系到设备带电后能否安全可靠运行,而正式压接前,进行试压尤为重要,因此,将本条列为强制性条文要求严格执行。

3.5.8 本条是参照现行行业标准《架空送电线路导线及避雷线液压施工工艺规程》SDJ 226 有关规定提出的几项确保液压质量的

要求。在进行软导线液压压接时要严格按照工艺规程执行。

1 钢模与被压管、液压钳与钢模之间必须匹配。

2 扩径导线与耐张线夹压接时,对于LGJK型新型扩径导线应用铝线作材料,导线中心空隙要加衬棒,防止握着力减小。扩径导线与T形线夹连接时,以用螺栓型线夹为好。

3 为确保压接后的握着力符合要求,并避免因伸入长度不够而将没有导线部分的接续管压扁,故要求导线应按规定长度伸入线夹内。

6 液压过程中,应注意随时检查六角形对边的尺寸是否符合要求,发现误差超过允许值时,应及时更换钢模,以确保压接质量。将压接后形成的六个棱角上的尖角、毛刺打磨光滑,可以避免或减少电晕及噪声。

3.5.9 为了保证软导线与线夹接触良好,减少接触电阻,金具的紧固螺栓应受力均匀,故规定金具螺栓的紧固应用力矩扳手;母线金具紧固螺丝外露不宜过长,以免产生电晕现象。在系统电压愈来愈高的情况下,尤应予以重视。

3.5.10 当导线与钢制螺栓型耐张线夹或悬垂线夹连接时,为防止损伤铝导线,应按规定缠绕铝包带。若是铝制线夹,则导线可以不缠绕铝包带而直接与线夹接触。

3.5.11 本条规定软导线与线夹连接时,要除去接触面的氧化膜,并涂以电力复合脂,以降低接触电阻和防止氧化,减少接头发热;室外易积水的线夹设置滴水孔是防止在冬季雨水进入线夹结冰胀裂线夹。

3.5.12 为了尽量减少母线的故障率,减少母线停电的影响,确保运行安全和维护检修方便,特作出本条规定。

3.5.13 本条规定的的数据,系根据有关研究对该型导线试验结果确定的。无论是LGKK型或LGJK型扩径导线,其弯曲半径均不应小于其导线外径30倍。

3.5.15 可调金具系作为母线弛度调整之用,在母线弛度调整好

之后应加以锁紧,防止由于导线随风舞动而自然松动。

3.5.16 软母线的弛度大小是设计时根据导线的承受应力及对地安全距离等因素决定的,施工时误差超过规定值,将会使导线或构架、金具等承受额外增大的应力或减少对地安全距离;三相弛度不一致会影响整齐美观。

3.5.17 针对组合导线的特点,提出了除按软母线架设一般规定外的几点特殊要求。

3.6 金属封闭母线

3.6.1 本条规定了金属封闭母线运输单元运抵现场后的清点、检查和保管要求,避免安装时零部件的缺失和损坏。

3.6.2 由于封闭母线连接的设备较多,事先检查封闭母线与设备的连接有助于避免出现事后返工。

3.6.3 由于封闭母线内绝缘子数量多,在安装前测量绝缘电阻和进行工频耐压试验,有助于排查出损坏的绝缘子。除了封闭母线与设备的连接一般采用螺栓连接外,封闭母线段间的连接多采用搭接焊接的连接方式,因此在安装封闭母线时首先应保证封闭母线与设备的连接在允许范围之内,而将制造误差和土建误差通过合理的调整分配到各个搭接焊接的位置。

3.6.4 本条对金属封闭母线的焊接作出了一般的规定,一些特殊的焊接形式按照设计要求进行。

3.6.6 本条对金属封闭母线的接地作出了规定。

金属封闭母线是指用金属外壳将导体连同绝缘等封闭起来的组合体。

全连式离相封闭母线是指每相外壳电气上连通,分别在三相外壳首末端处短路并接地的离相封闭母线。

不连式(分段绝缘)离相封闭母线是指每相外壳分为若干段,段间绝缘,每段只有一点接地的离相封闭母线。

共箱封闭母线是指三相母线导线封闭在同一个金属外壳中的

金属封闭母线。

3.6.7 微正压的金属封闭母线,在安装前应对一些主要密封部件进行检查和处理,可以有效减少安装后发现漏气点的后期处理工作量。

3.7 气体绝缘金属封闭母线

3.7.1 本条规定了气体绝缘金属封闭母线运输单元运抵现场后的清点、检查、验收及存储条件的要求,有特殊存储要求的应按产品技术文件执行。对存储时间超过一个月的,需定期检查,并形成记录。当发现有泄漏时,应加大检查密度。

3.7.2 本条主要对母线安装前的先决条件进行落实,包括现场条件、安装用工具和材料。母线安装时,现场的湿度和清洁度一定要满足产品安装技术文件的要求。

3.7.3 对母线外壳的碰撞、挤压可能造成外壳变形和内部原件的损坏。外壳变形还会使投入运行中的封闭母线变形部位的电场发生畸变,降低其运行可靠性。

3.7.4 本条规定了母线安装时对母线本身的检查和处理,这是控制母线安装质量的关键。气体绝缘封闭母线对密封性要求比较高,制造缺陷、外壳划伤、强力对口、使用旧的密封垫(圈)都是造成泄漏的隐患。内部的毛刺、清洁不彻底等原因会影响母线内部绝缘水平。密封脂与六氟化硫接触可能产生反应,因此规定密封圈内侧不应涂密封胶,避免其与六氟化硫气体接触。

对连接好的插接母线进行接触电阻测试,可以采用直流(不小于100A)降压法。连接部位接触电阻测试结果不应超过产品技术条件规定值。

关于伸缩节(波纹管状)的伸缩量、调节螺杆紧固预留间隙及接地母线跨接,应符合产品技术文件要求。以图1为例进行说明:伸缩节用于调节母线段的安装长度及补偿随环境温度变化所产生的尺寸变化。出厂时对所有伸缩节组件都用1根定位连接杆将

波纹管的长度进行固定。安装调整型伸缩节时,其波纹管两端的连接螺杆,应按产品技术文件的要求预留膨胀伸缩移动间隙,以补偿环境温度变化所产生的母线尺寸变化。固定型伸缩节其波纹管两端的连接螺杆则应按产品技术文件的要求将螺母拧紧。

伸缩节间如安装有跨越接地母线,其接地母线的跨越,不得影响伸缩节的膨胀收缩功能。

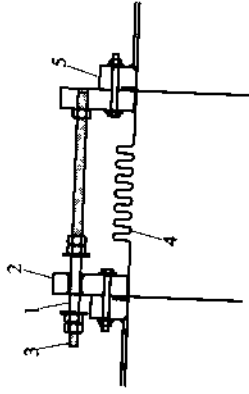


图1 典型波纹管组件示意

1—导向套筒;2—轴承;3—连接杆;4—波纹管;5—母线段

3.7.5 本条规定了隔室处理的相关要求。气体绝缘封闭母线内气体含水量的增加是造成其绝缘性能降低的主要因素,所以要严格控制绝缘气体的含水量。真空泵油一旦进入母线隔室内,将无法清除,所以要做好防范措施。母线隔室的真空度一般要求比较高,为防止伸缩节受力变形,抽真空前必须将其固定;充气是一个由液态变为气态的过程,期间气体的温度要降低,当接近标称填充等级时应减慢填充速度,或者在达到标称压力前停止。这样就可以为系统内的气体留出足够的时间来升温,在气体温度达到环境温度温度的过程中压力会持续上升。再往系统内充入更多的气体,使其达到正确的填充压力。气体绝缘强度主要取决于气体的密度而不是压力,所以通常用密度而不是压力来监测系统绝缘性能的完整性。由于气体系统是密封的,当温度变化时压力会随之变化而密度将保持不变。密度继电器可以对隔室中的气体密度状态给出一个直观的指示,密度继电器装置必须经过有资质的单位校验

合格。

不得使真空泵在运行时中途停止,以防止真空泵油倒灌入母线隔室内。

关于抽真空前固定伸缩节,是因为抽真空过程中,如果不进行伸缩节固定(将调节螺杆紧固),可能造成伸缩节的移动或损伤。充气完成后应再将其恢复原状。

3.7.6 本条规定母线安装完工后应进行试验,产品技术文件对试验有特殊要求的,应符合产品技术文件要求,但是不应低于国家相关标准规范的规定。

应擦拭干净。

4.0.8 本条对穿墙套管的安装提出了几点要求,以保证安装质量。

2 为防止涡流造成严重发热,其固定钢板应采用开槽或铜焊,使之不构成闭合磁路。

3 为便于运行时巡视检查,监视套管固定螺栓松动情况,规定了套管法兰的安装方向。

5 本款明确规定了储油柜及取油样管路材质的要求,禁止使用可能对油造成污染的材质。有的工程使用了镀锌钢管,镀锌层溶解导致油绝缘不合格。

6 为保证人身安全及设备的安全,规定套管接地端子及不用的电圧抽取端子应可靠接地。

4 绝缘子与穿墙套管安装

4.0.1 本条规定了绝缘子及穿墙套管外观检查的要求。因为绝缘子分为支柱绝缘子和悬式绝缘子,没有母线绝缘子的专用名称,故本章所称绝缘子系指母线装置用的支柱绝缘子或悬式绝缘子;本规范所指套管是不包括设备套管在内的穿墙套管。

4.0.2 以往有的工程中,绝缘子和穿墙套管在安装前未按规定做耐压试验,待竣工前一起做试验,结果有的试验不合格,造成返工浪费。有的用时找不到备品,以致影响工期,故要求安装前应按规定进行试验,合格后方可安装使用。

4.0.3 为保证母线的安全净距和不使母线受到额外机械应力,并使母线整齐美观,特作出此规定。

4.0.4 为便于检修时更换绝缘子和穿墙套管,其底座或法兰盘不得埋入混凝土或抹灰层内;支柱绝缘子叠装时,中心线不一致将造成倾斜。

4.0.5 现在有的电厂使用这种三角锥形组合支柱绝缘子,主要用于户外母线,对这种结构型式的绝缘子,产品技术文件都对安装作了要求。

4.0.6 为防止螺栓紧固时损伤绝缘子,故作出此规定。

4.0.7 本条对绝缘子串的安装作了如下规定:

1~3 绝缘子串组合时,为防止绝缘子串脱落,造成导线接地短路故障或设备人身事故,对组合所用的连接件、紧固件及组合时应注意的事项提出了明确要求。

4 多串绝缘子并联时,每串绝缘子所受的张力不均,则受力大的一串容易因张力太大而损坏。

5 为防止绝缘子运行时污闪和减少高空作业,绝缘子吊装前

5 工程交体验收

- 5.0.1 本条规定了在工程竣工交接时,应对工程进行的检查项目及
要求。
- 5.0.2 进行交体验收时,应同时移交技术文件,这是新设备的原
始档案资料和运行及检修时依据,移交的资料应正确齐全。

中华人民共和国住房和城乡建设部公告

第 827 号

关于发布国家标准《电气装置安装工程 母线装置施工及验收规范》的公告

现批准《电气装置安装工程 母线装置施工及验收规范》为国家标准,编号为 GB 50149—2010,自 2011 年 10 月 1 日起实施。其中,第 3.5.7 条为强制性条文,必须严格执行。原《电气装置安装工程 母线装置施工及验收规范》GBJ 149—90 同时废止。
本规范由我部标准定额研究所组织中国计划出版社出版发行。

中华人民共和国国家标准
**电气装置安装工程
母线装置施工及验收规范**
GB 50149—2010

☆

中国计划出版社出版

(地址:北京市西城区木樨地北里甲 11 号国宏大厦 C 座 4 层)

(邮政编码:100038 电话:63906433 63906381)

新华书店北京发行所发行

世界知识印刷厂印刷

850×1168 毫米 1/32 2.25 印张 55 千字

2011 年 6 月第 1 版 2011 年 6 月第 1 次印刷

印数 1—20130 册

☆

统一书号:1580177·589

定价:14.00 元

中华人民共和国住房和城乡建设部

二〇一〇年十一月三日